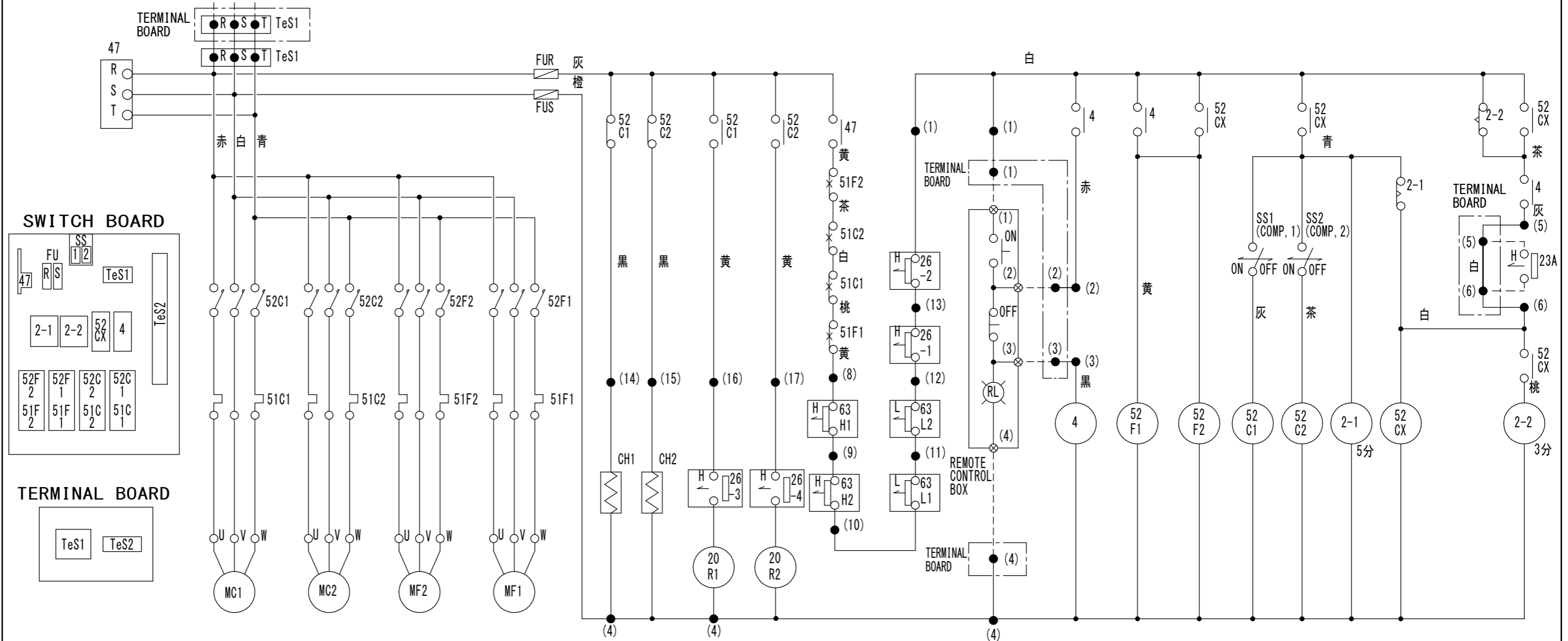


POWER SOURCE
3Φ 200/200, 220V 50/60Hz



MC1, 2	電動機 (圧縮機)	MOTOR (COMP.)	CH1, 2	クランクケースヒータ	CRANK CASE HEATER
MF1	電動機 (クーラファン)	MOTOR (COOLER FAN)	4, 52CX	補助継電器	MAGNETIC RELAY
MF2	電動機 (コンデンサファン)	MOTOR (CONDENSER FAN)	2-1	タイマー (5分)	TIMER (5MIN)
52C1, 2	電磁開閉器 (圧縮機)	MAGNETIC SWITCH (COMP.)	2-2	タイマー (3分)	TIMER (3MIN)
52F1	電磁開閉器 (クーラファン)	MAGNETIC SWITCH (COOLER FAN)	TeS	端子台	TERMINAL STRIP
52F2	電磁開閉器 (コンデンサファン)	MAGNETIC SWITCH (CONDENSER FAN)	20R1, 2	電磁弁	SOLENOID VALVE
51C1, 2	過電流継電器 (圧縮機)	OVER CURRENT RELAY (COMP.)	SS1, 2	スナップスイッチ	SNAP SWITCH
51F1	過電流継電器 (クーラファン)	OVER CURRENT RELAY (COOLER FAN)			
51F2	過電流継電器 (コンデンサファン)	OVER CURRENT RELAY (CONDENSER FAN)			
47	逆相継電器	REVERSE PHASE RELAY		(現地取付器)	(FIELD SUPPLY)
FU R, S	ヒューズ (3A)	FUSE (3A)	ON	押釦	PUSH BUTTON SWITCH
63H1, 2	高圧圧力開閉器	HIGH PRESS. SWITCH	OFF	押釦	PUSH BUTTON SWITCH
63L1, 2	低圧圧力開閉器	LOW PRESS. SWITCH	RL	表示灯	PILOT LAMP
26-1~4	温度開閉器	THERMO SWITCH	23A	温度調節器 (オプション)	THERMOSTAT (OPTION)

- 注
NOTES
- 記号ハ配電盤内ノ端子ヲ示ス。
● TERMINAL IN SWITCH BOARD
 - ⊗ 記号ハ操作盤内ノ端子ヲ示ス。
⊗ TERMINAL IN CONTROL BOARD
 - 記号ハ現地配線ヲ示ス。
--- FIELD WIRING
 - 温度調節器 (23A) 取付ノ場合; 端子 (5) - (6) 間ノ短絡線ヲ除去シ
温度調節器回路ヲ追加配線シテ下サイ。
IF THE THERMOSTAT IS USED, REMOVE THE JUMPER
BETWEEN (5) AND (6), AND CONNECT 23A

参考図

	尺度 SCALE 発行日 DATE 受注番号 ORDER NO. 製作数 QUANT.		株式会社ダイキンアプライドシステムズ DAIKIN APPLIED SYSTEMS CO., LTD.		単位 UNIT mm	名称 NAME 元図番 ORG DWG. NO.	CC15MB キャブクーラー WIRING DIAGRAM 3UVS070238	図番 DWG. NO.	電気配線図
--	--	--	--	--	------------------	-----------------------------------	--	----------------	-------