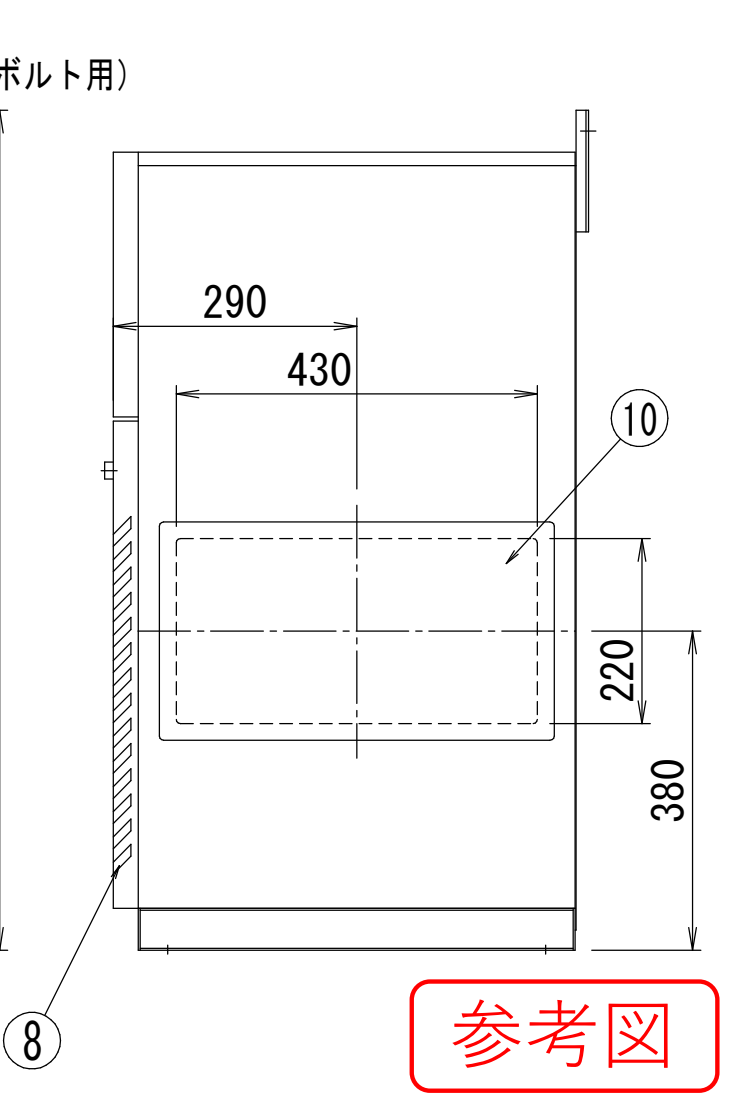
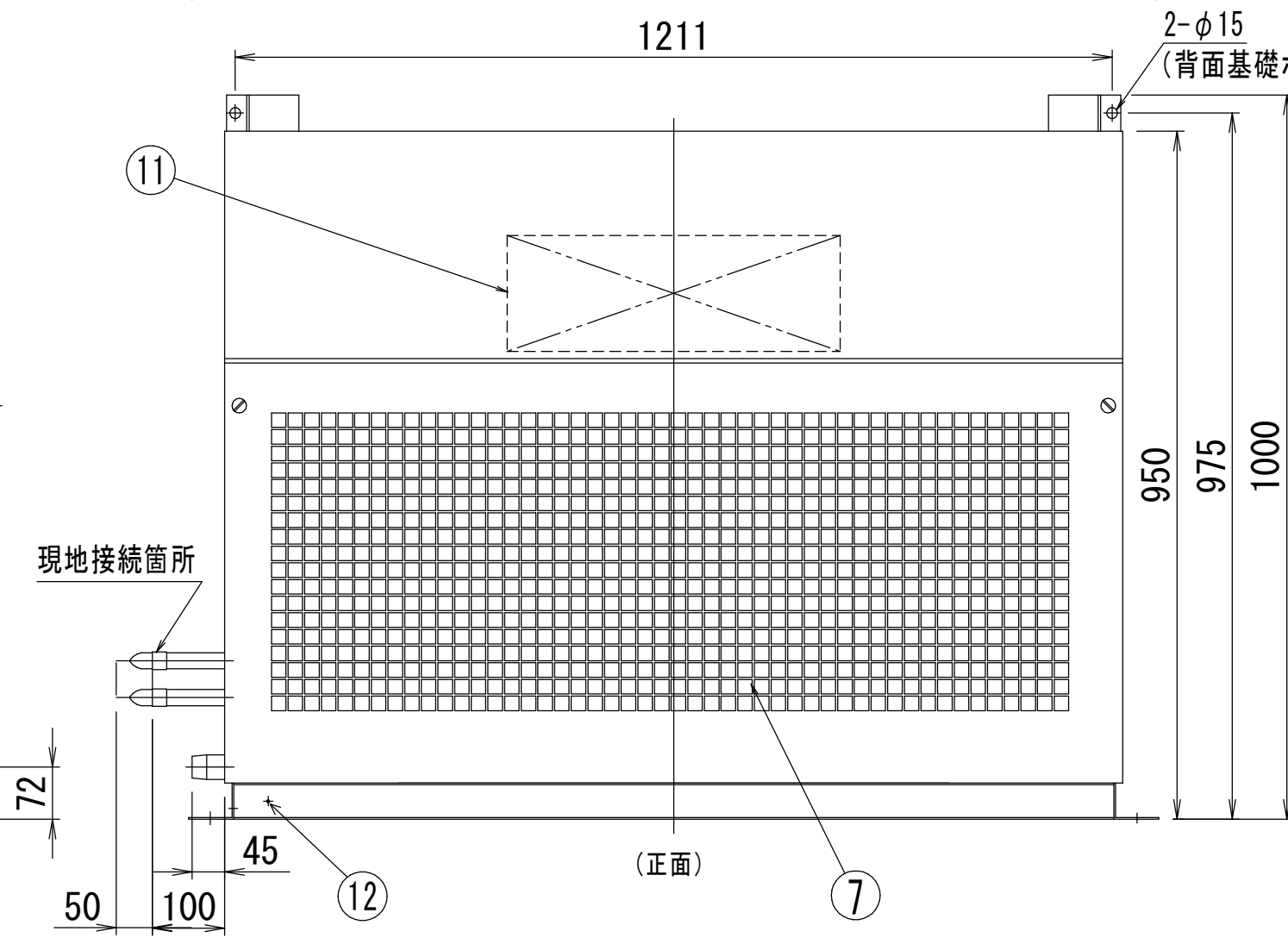
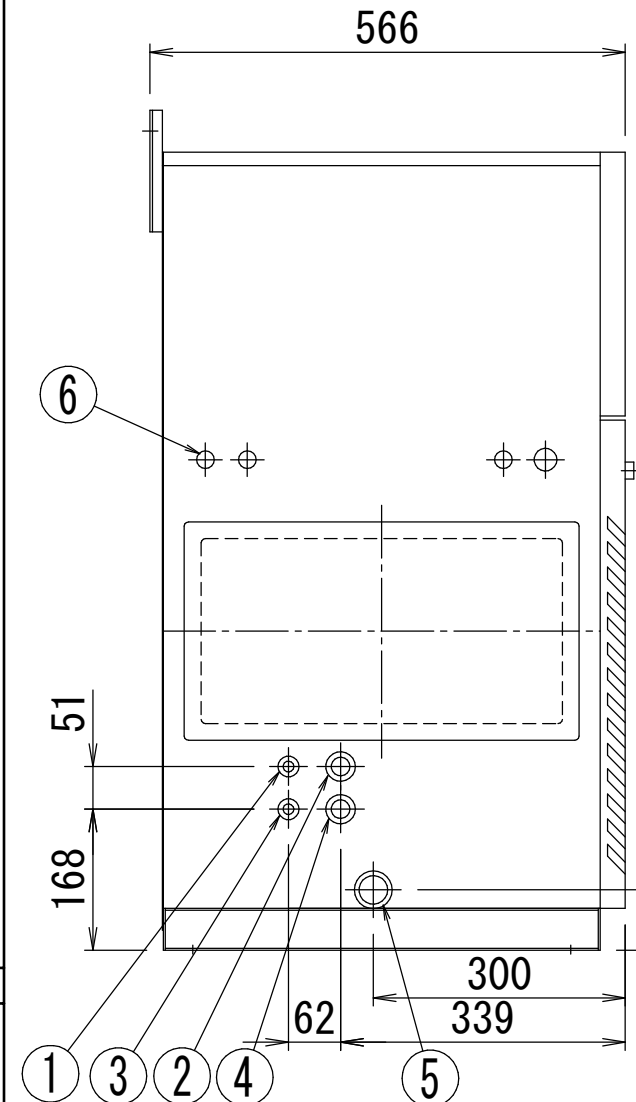
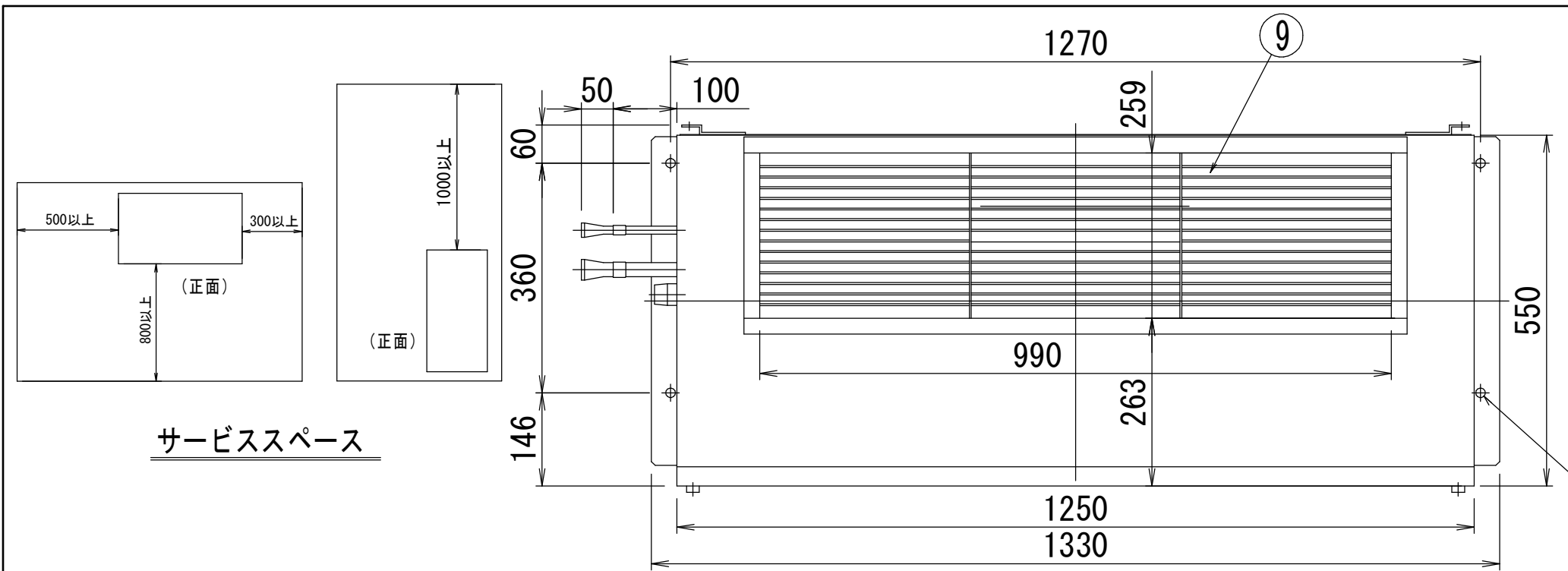


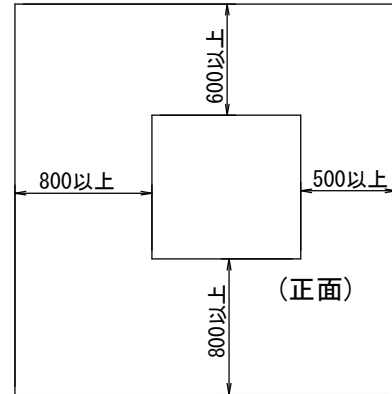
品番	名称	1台分個数	記事
1	液管 (No. 1)	1	φ12.7 (ロー付接続)
2	吸入管 (No. 1)	1	φ22.2 (ロー付接続)
3	液管 (No. 2)	1	φ12.7 (ロー付接続)
4	吸入管 (No. 2)	1	φ22.2 (ロー付接続)
5	ドレン管	1	R1 (PT1Bオネジ)
6	電線取入口	4	φ27, φ21
7	吸込口	1	
8	エアフィルター	1	
9	吹出口グリル	1	
10	点検口蓋	2	
11	配電盤	1	
12	アース端子	1	M6



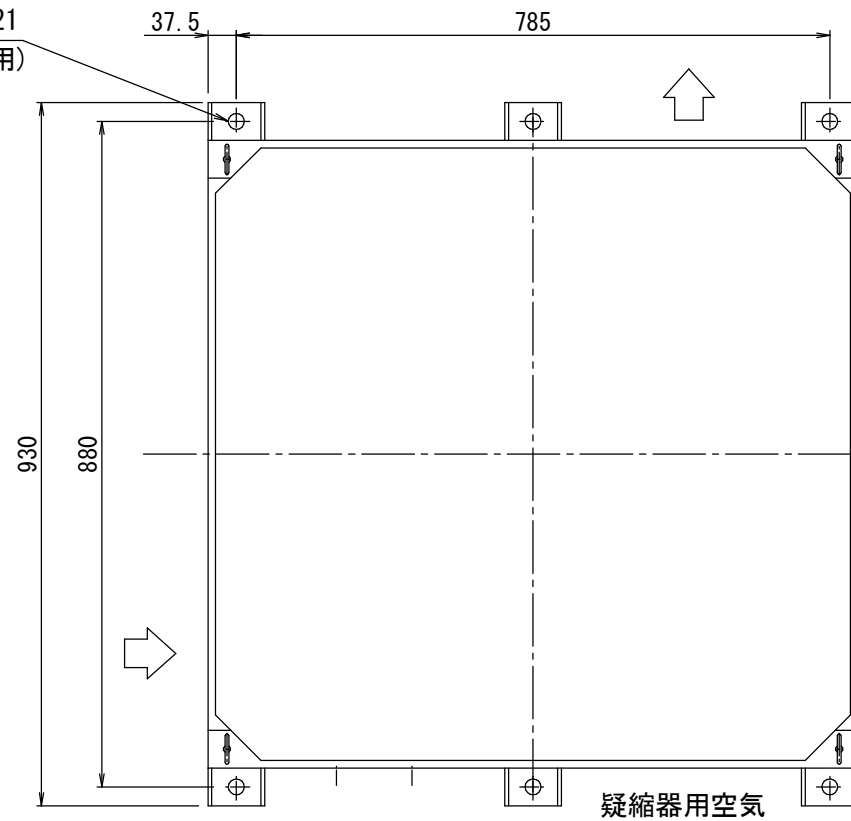
参考図

△	尺度 SCALE	1/10	株式会社ダイキンアプライドシステムズ DAIKIN APPLIED SYSTEMS CO., LTD.	単位 UNIT	mm	名称 NAME	SC15MBI (YE) キャブクーラー	外形図
	発行日 DATE	YR MO DA				元図番 ORG DWG. NO	3UVS090550	
	受注番号 ORDER NO.					図番 DWG. NO	A	
	製作数 QUANT.							

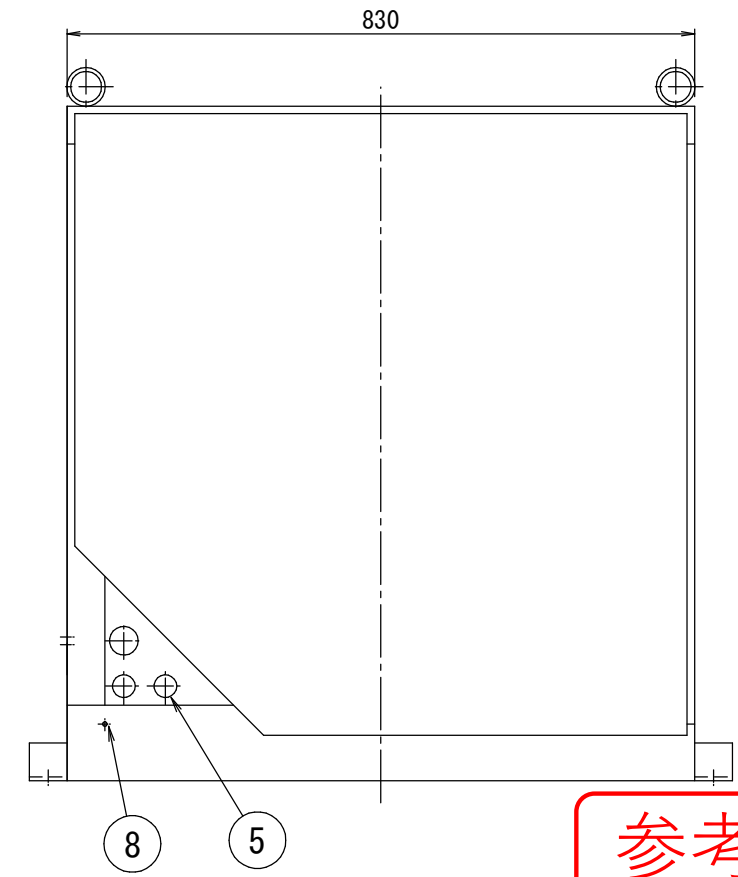
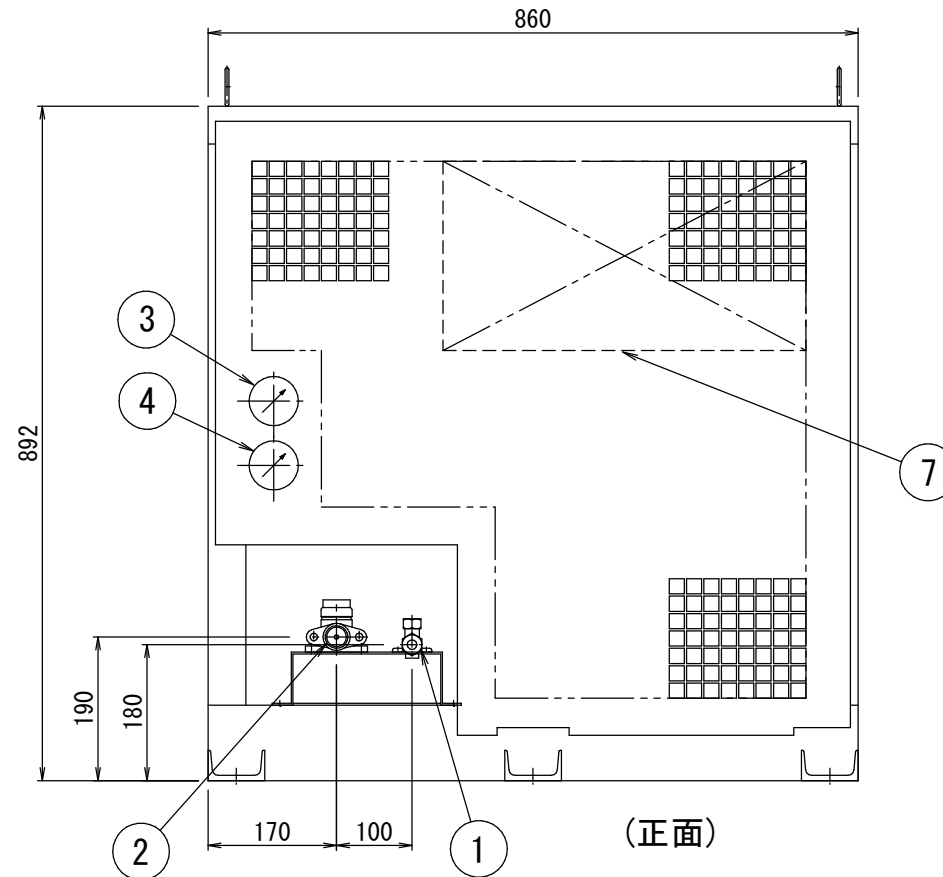
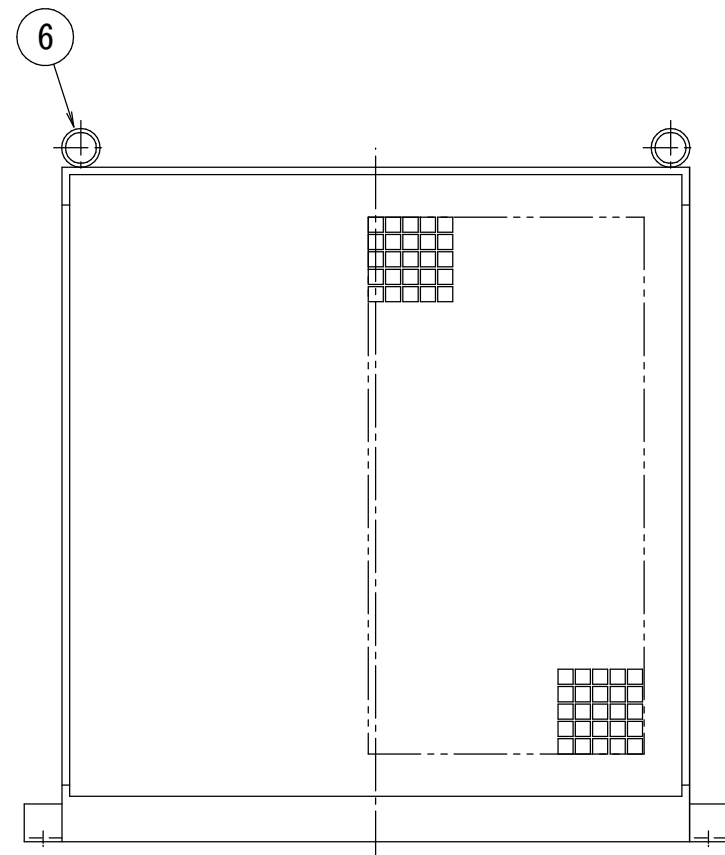
サービススペース



6-φ21
(基礎ボルト用)



品番	名称	1台分個数	記事
1	液管	1	φ12.7(フレア接続)
2	吸入管	1	φ22.2(フランジ接続)
3	吐出圧力計	1	
4	吸込圧力計	1	
5	電源取入口	3	φ48, φ30
6	吊ボルト	4	M16
7	配電盤	1	
8	アース端子	1	M6



参考図

△	尺度 SCALE	1/10	株式会社ダイキンアプライドシステムズ DAIKIN APPLIED SYSTEMS CO., LTD.	単位 UNIT	mm	名称 NAME	SC8MBC (YE) キャブクーラー	外形図		
	発行日 DATE	YR MO DA				元図番 ORG DWG. NO	3UVS090552 A		図番 DWG. NO	
	受注番号 ORDER NO.									
	製作数 QUANT.									