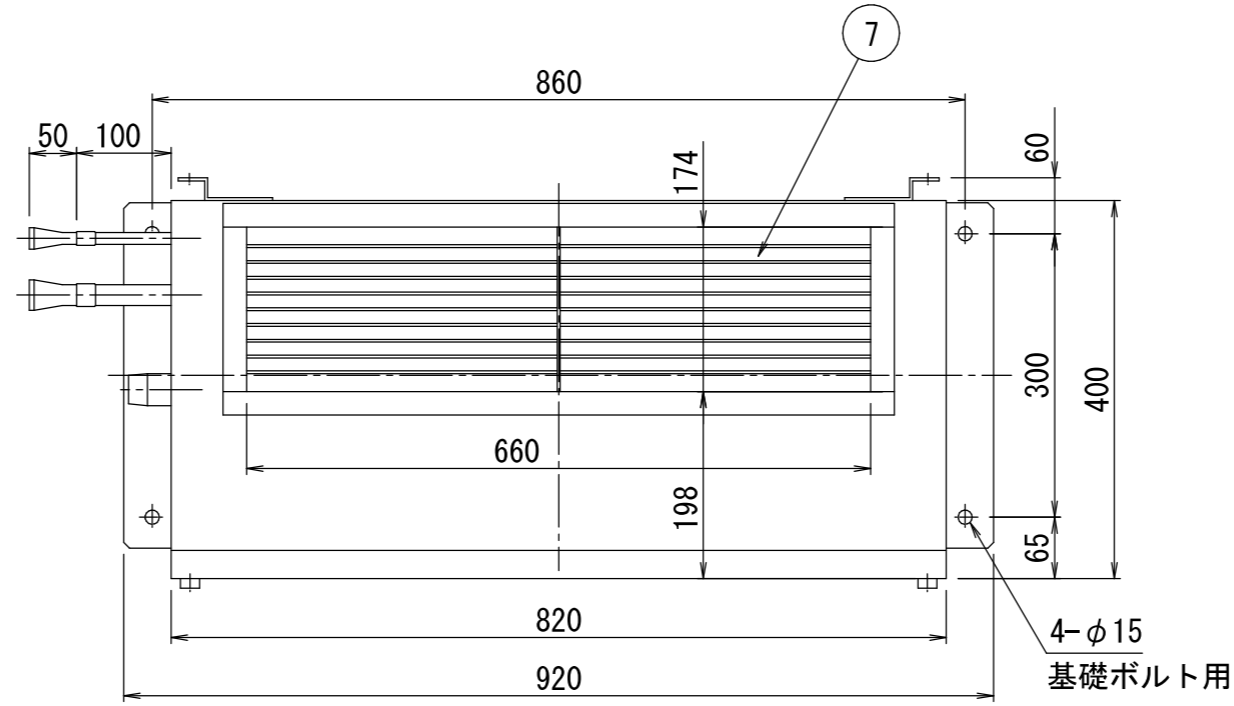
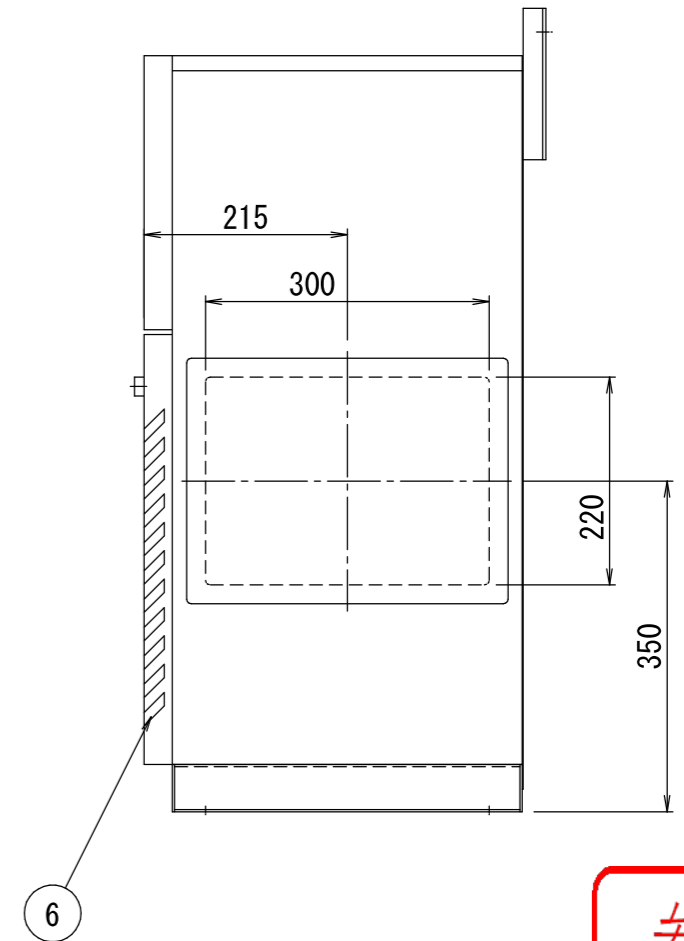
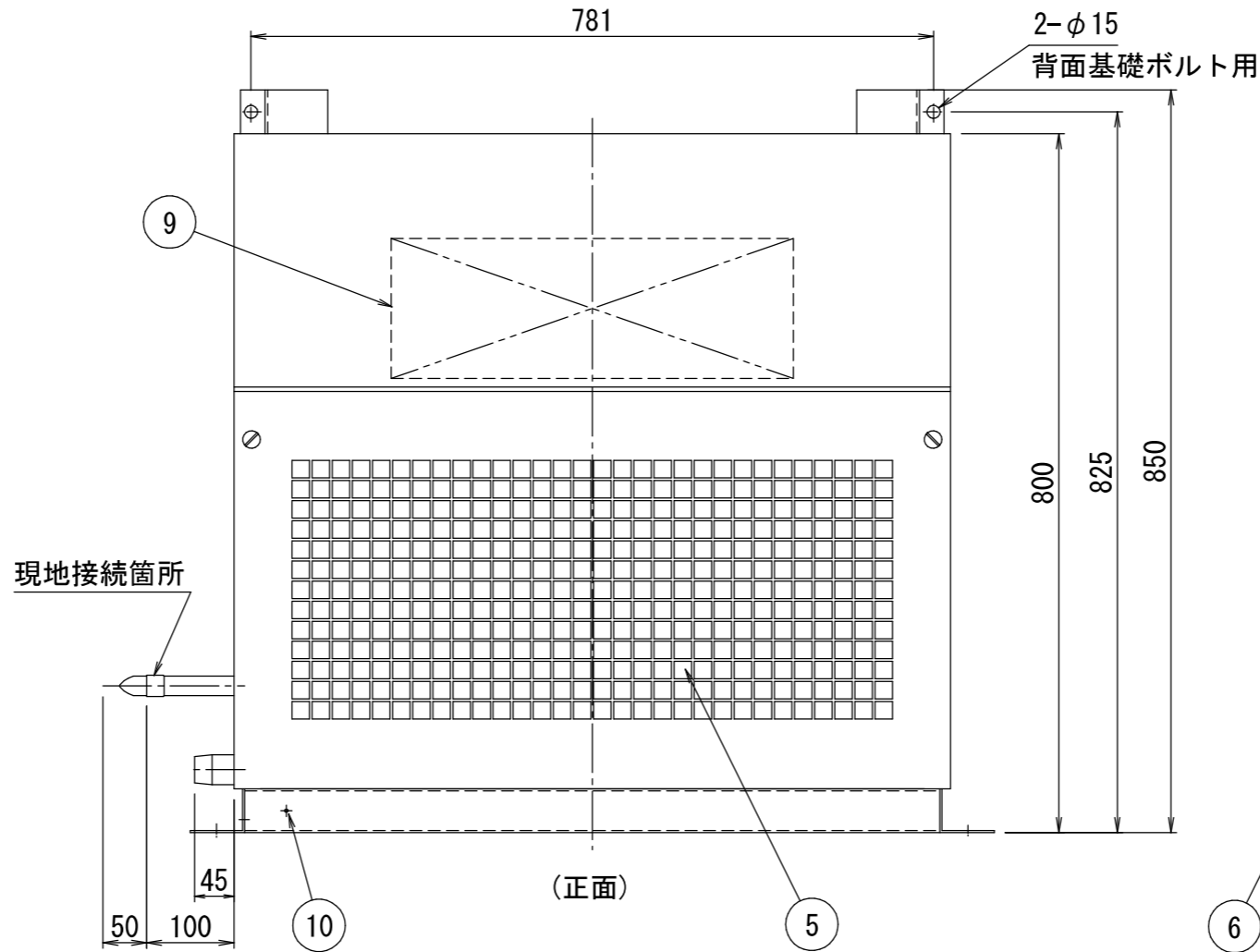
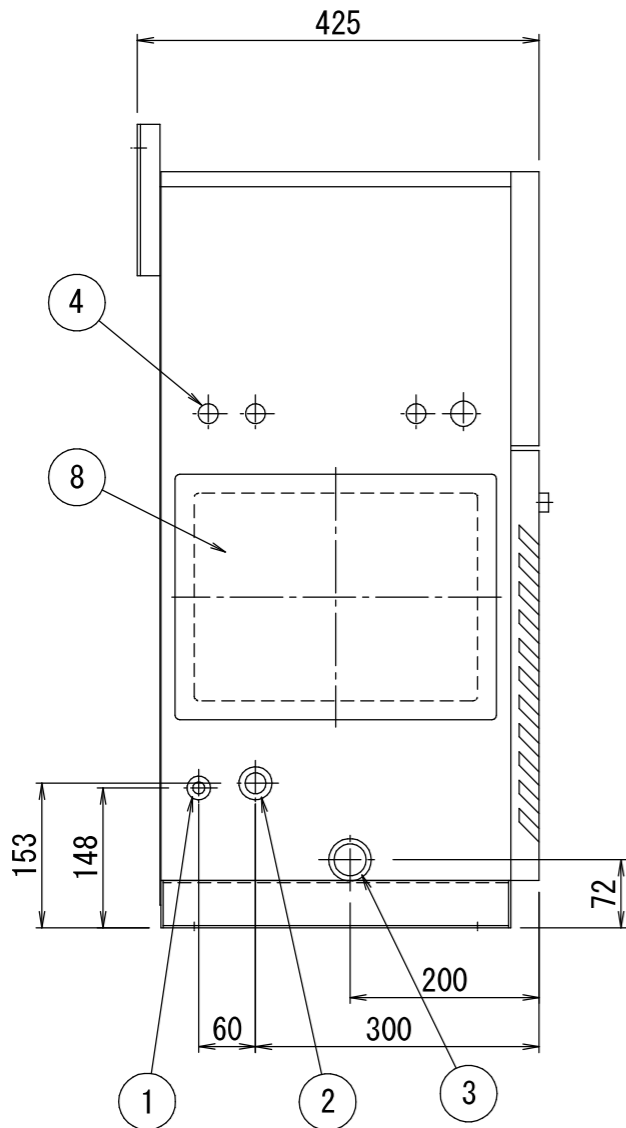


サービススペース



品番	名称	1台分個数	記事
1	液管	1	φ12.7(ロー付接続)
2	吸入管	1	φ22.2(ロー付接続)
3	ドレン管	1	R1(PT1Bオネジ)
4	電線取入口	4	φ27, φ21
5	吸込口	1	
6	エアフィルター	1	
7	吹出口グリル	1	
8	点検口蓋	2	
9	配電盤	1	
10	アース端子	1	M6

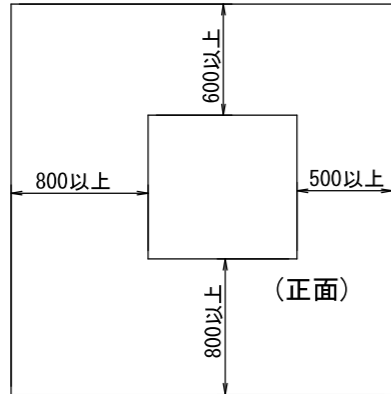


参考図

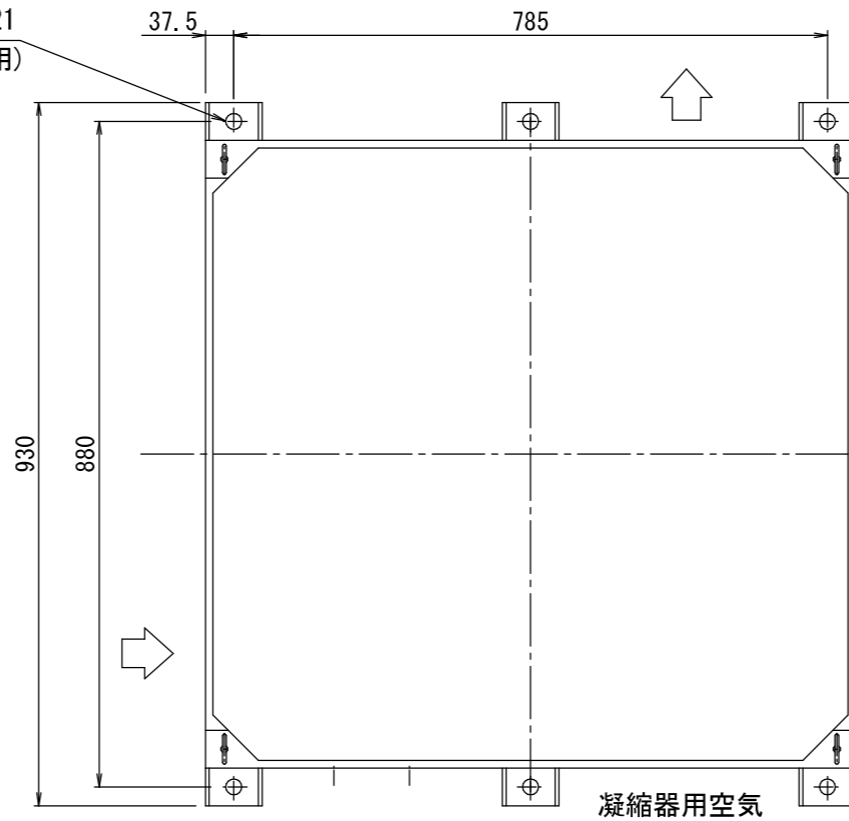
△	
△	

尺度 SCALE	1/10	名称 NAME	SC8MBI (YE) キャブクーラー
発行日 DATE	YR MO DA	元図番 ORG DWG. NO	3UVS090548
受注番号 ORDER NO.		図番 DWG. NO	B
製作数 QUANT.		単位 UNIT	mm
株式会社ダイキンアプライドシステムズ DAIKIN APPLIED SYSTEMS CO., LTD.		外形図	

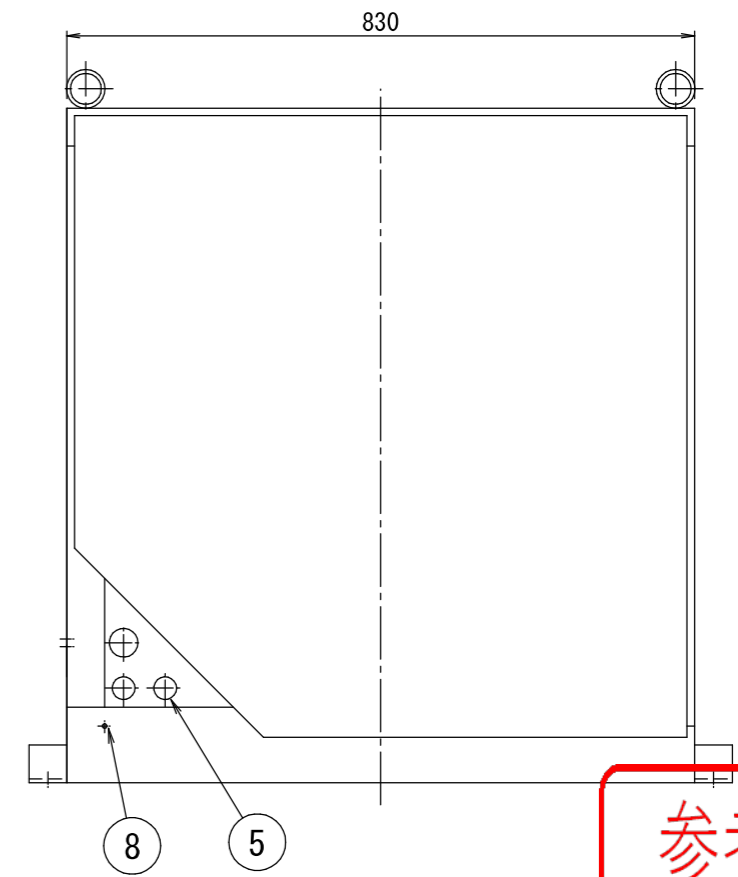
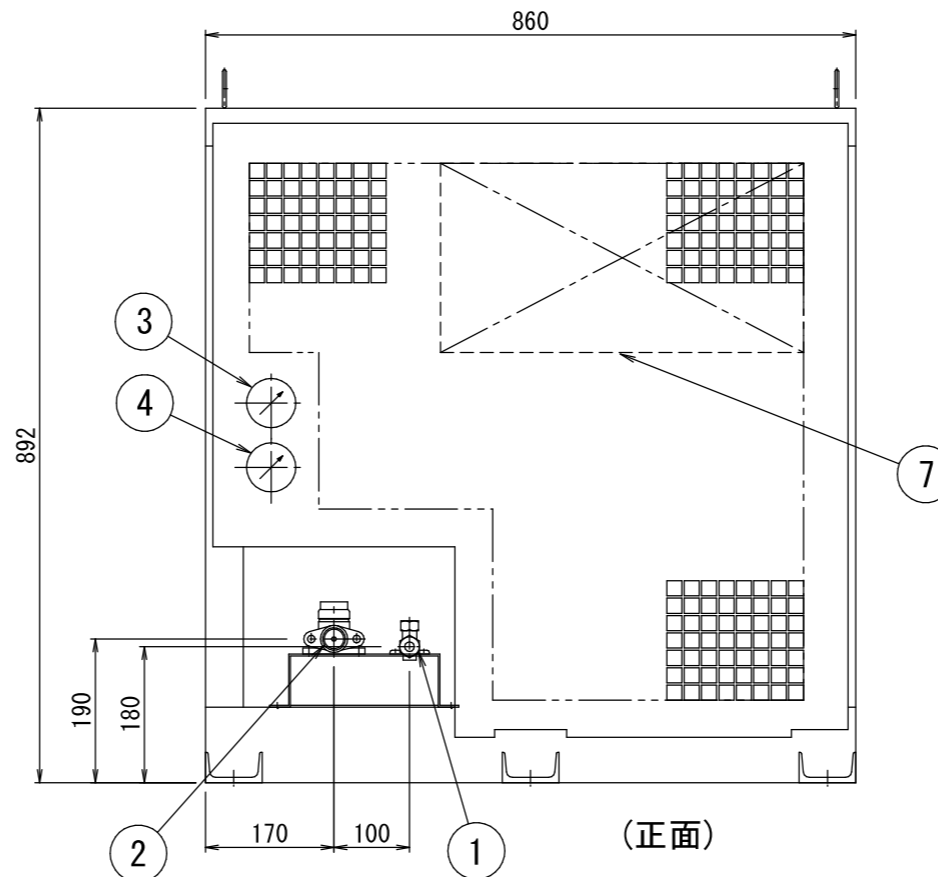
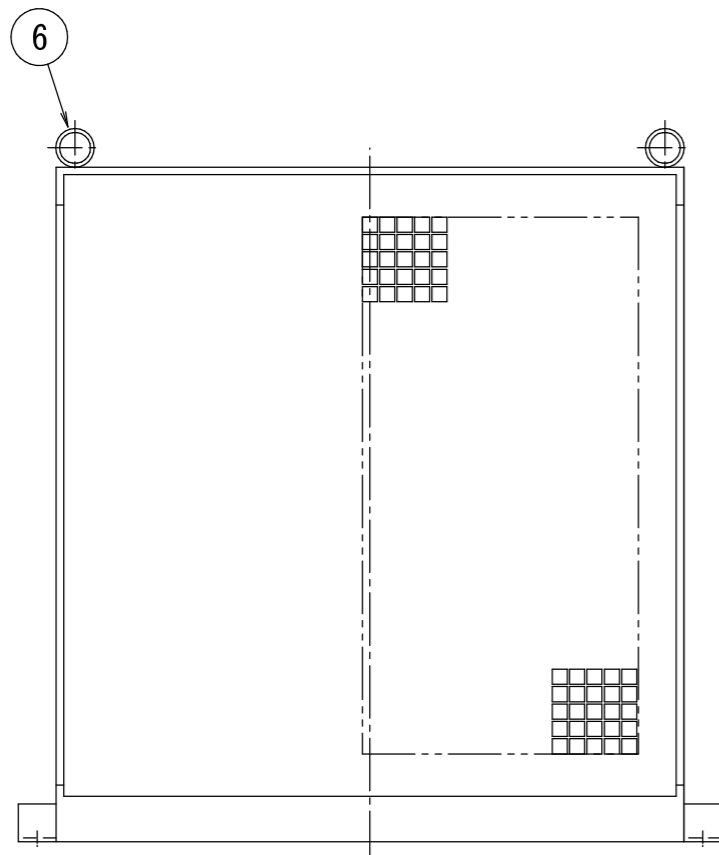
サービススペース



6-φ21  
(基礎ボルト用)



品番	名称	1台分個数	記事
1	液管	1	φ12.7(フレア接続)
2	吸入管	1	φ22.2(フランジ接続)
3	吐出圧力計	1	
4	吸込圧力計	1	
5	電源取入口	3	φ48, φ30
6	吊ボルト	4	M16
7	配電盤	1	
8	アース端子	1	M6



参考図

△	
△	

尺度 SCALE	1/10	株式会社ダイキンアプライドシステムズ DAIKIN APPLIED SYSTEMS CO.,LTD.	単位 UNIT	mm	名称 NAME	SC8MBC (YE) キャブクーラー	外形図		
発行日 DATE	YR MO DA				元図番 ORG DWG. NO	3UVS090552 B		図番 DWG. NO	
受注番号 ORDER NO.					OUTLINE DWG.				
製作数 QUANT.									