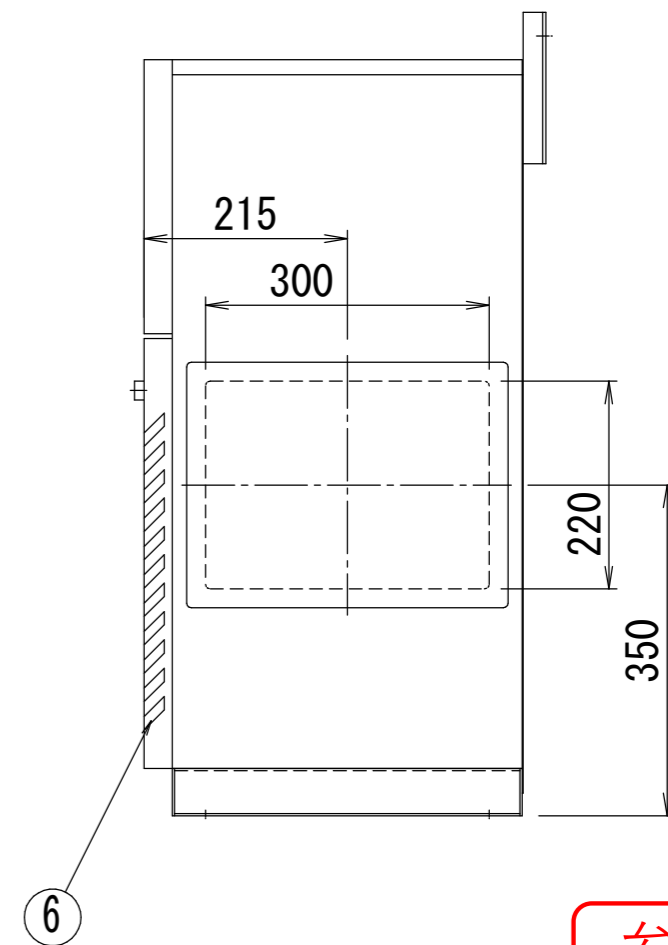
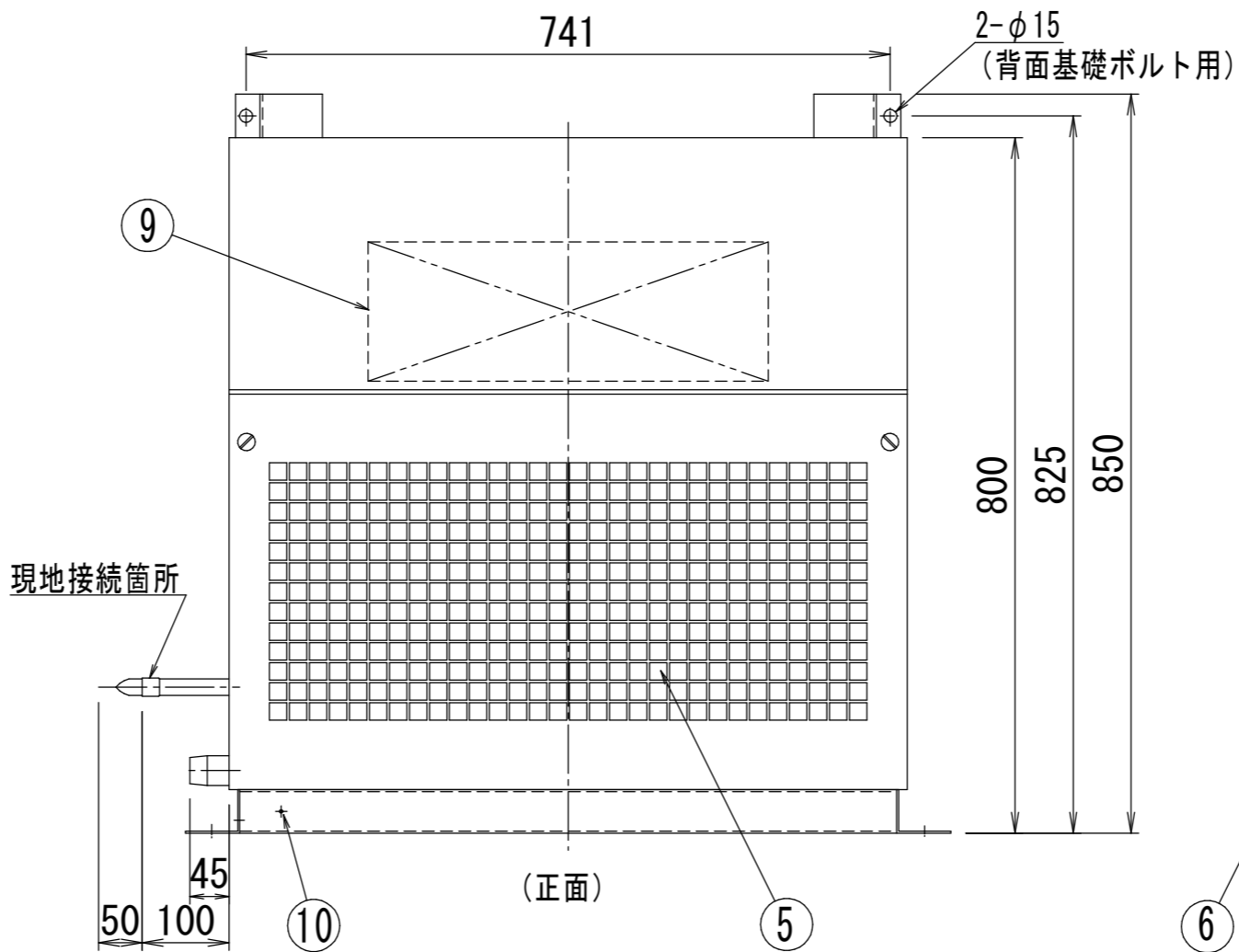
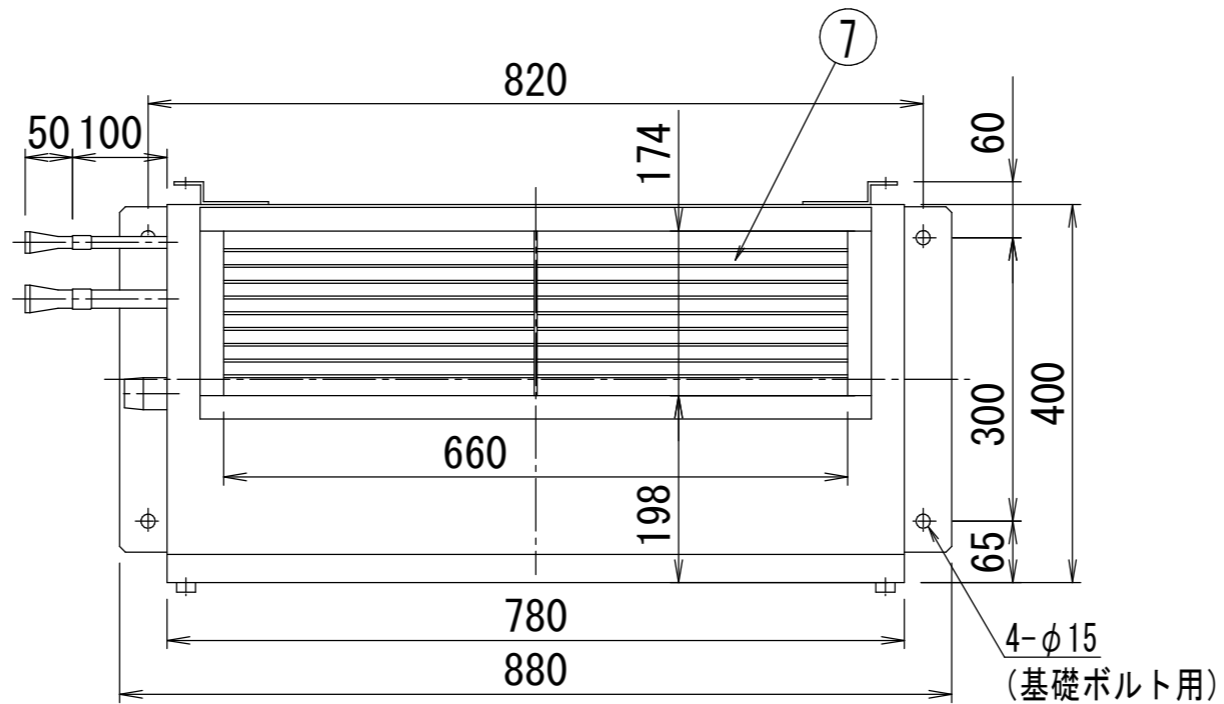
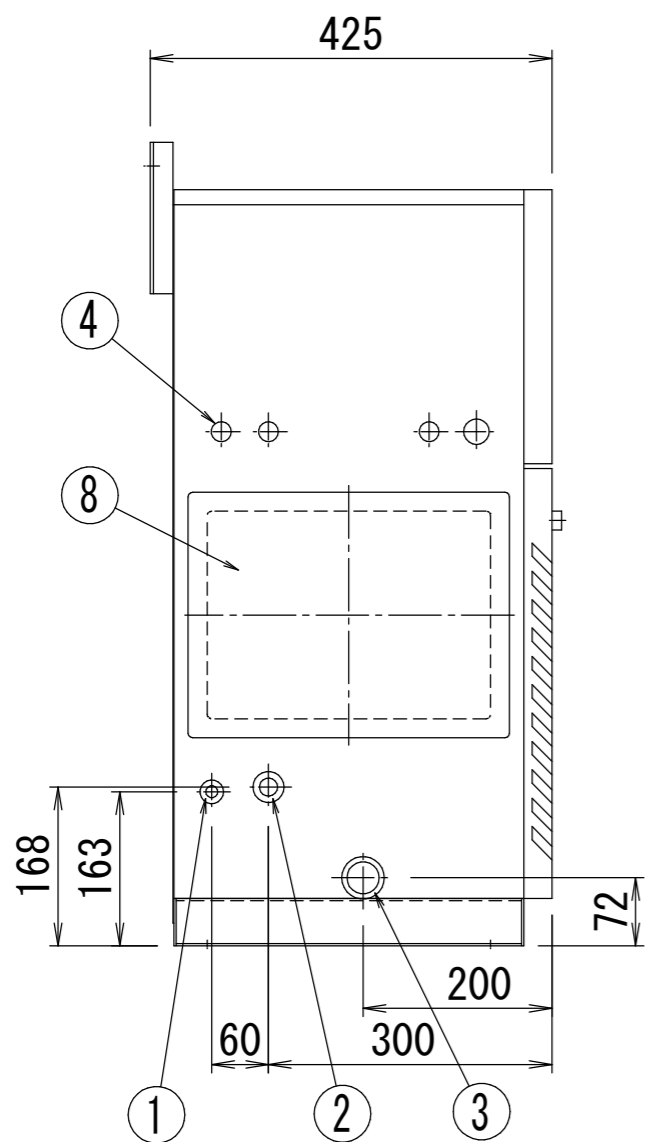


サービススペース

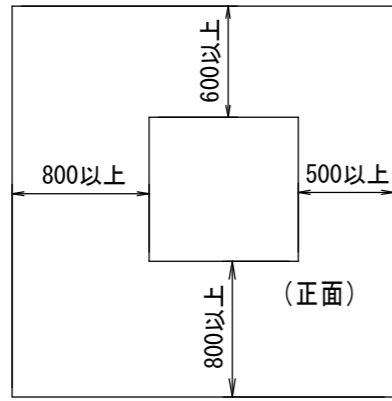


品番	名称	1台分個数	記事
1	液管	1	φ12.7 (ロー付接続)
2	吸入管	1	φ19.1 (ロー付接続)
3	ドレン管	1	R1(PT1Bオネジ)
4	電線取入口	4	φ27, φ21
5	吸込口	1	
6	エアフィルター	1	
7	吹出口グリル	1	
8	点検口蓋	2	
9	配電盤	1	
10	アース端子	1	M6

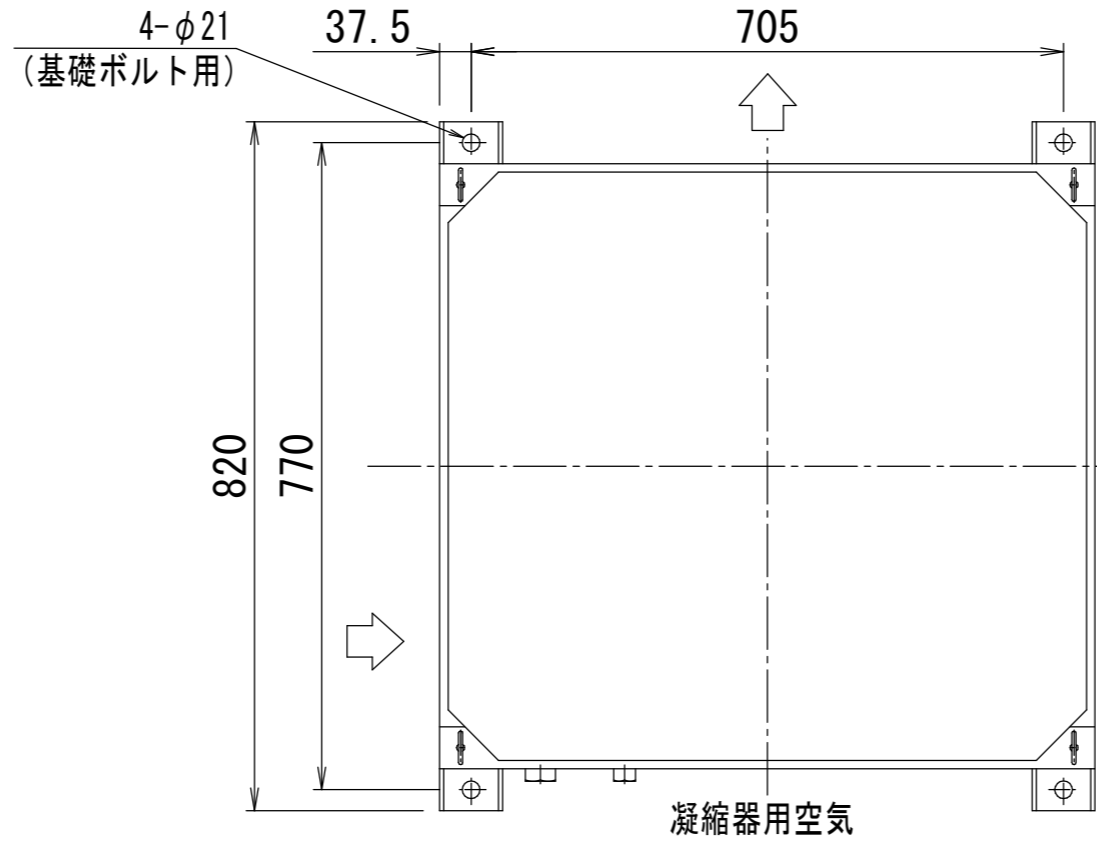


参考図

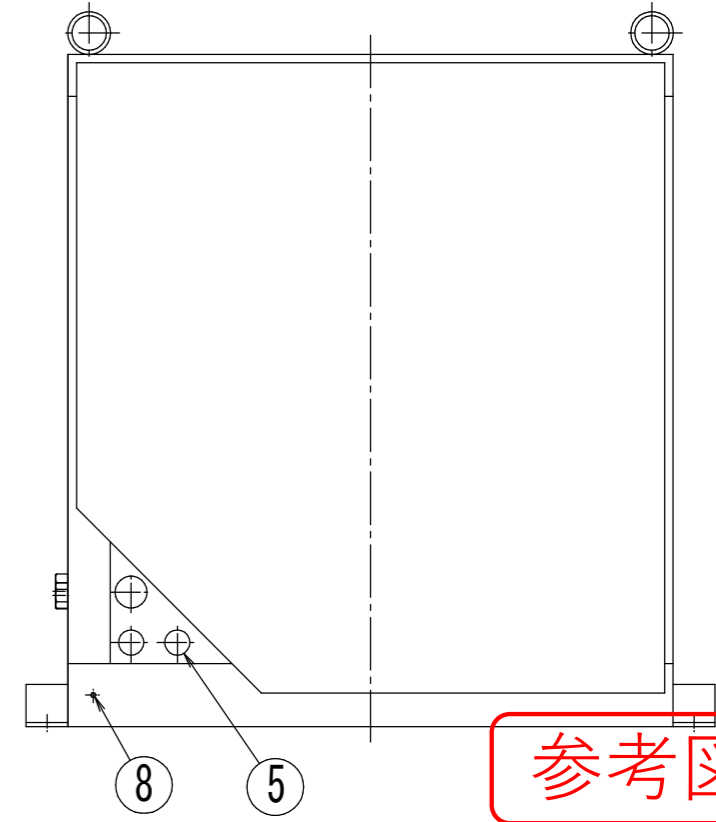
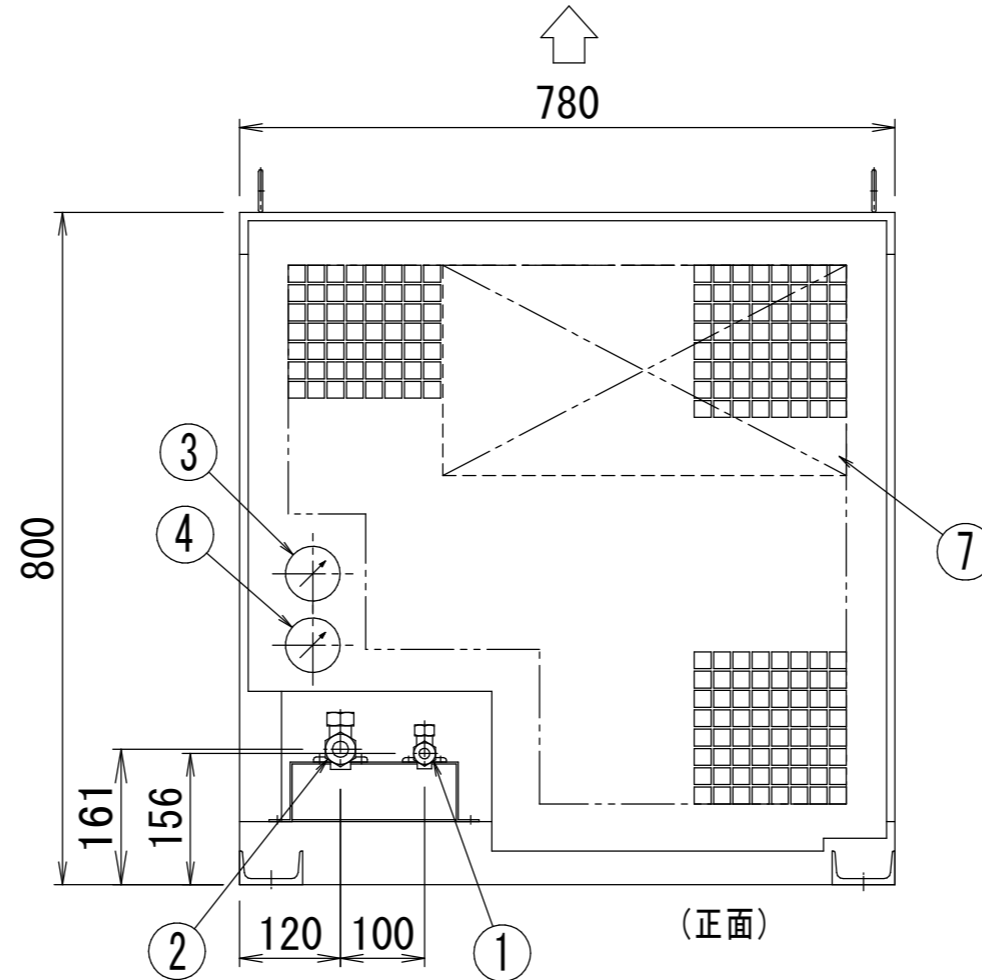
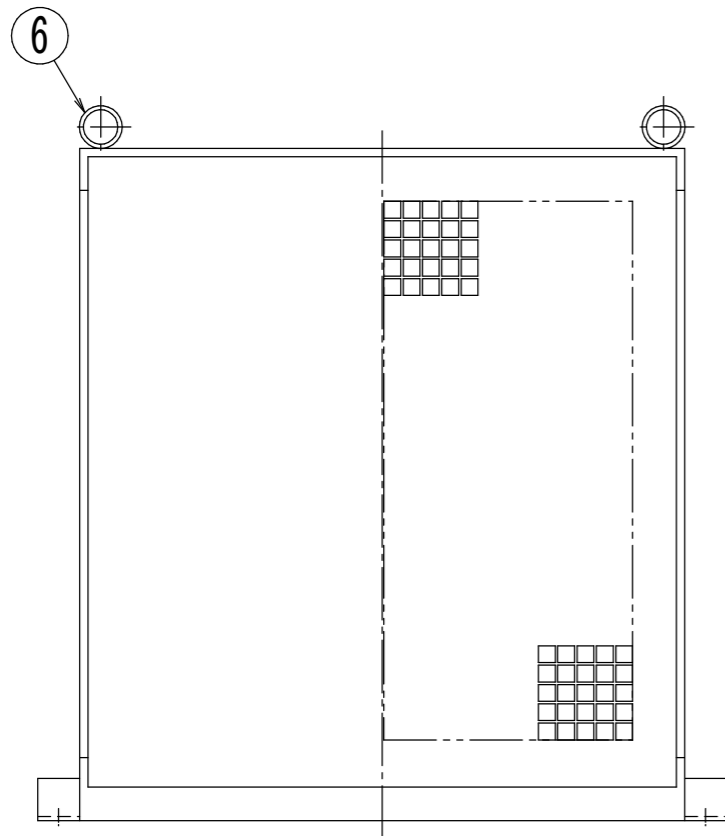
	尺度 SCALE	\propto	株式会社ダイキンアプライドシステムズ DAIKIN APPLIED SYSTEMS CO., LTD.		単位 UNIT	mm	名称 NAME	SC5MBI (YE) キャブクーラー	外形図
	発行日 DATE	YR MO DA					名称 NAME	OUTLINE DWG.	
	受注番号 ORDER NO.						元図番 ORG DWG. NO	3UVS090547	
	製作数 QUANT.						図番 DWG. NO	A	



サービススペース



品番	名称	1台分個数	記事
1	液管	1	φ12.7 (フレア接続)
2	吸入管	1	φ19.1 (フレア接続)
3	吐出圧力計	1	
4	吸入圧力計	1	
5	電源取入口	3	φ38, φ30
6	吊ボルト	4	M16
7	配電盤	1	
8	アース端子	1	M6



参考図

△	尺度 SCALE	1/10	株式会社ダイキンアプライドシステムズ DAIKIN APPLIED SYSTEMS CO., LTD.	単位 UNIT	mm	名称 NAME	SC5MBC (YE) キャブクーラー	外形図		
	発行日 DATE	YR MO DA				元図番 ORG DWG. NO	3UVS090551 A		図番 DWG. NO	
	受注番号 ORDER NO.									
	製作数 QUANT.									